



KLIMATYZACJA



CHŁODNICTWO



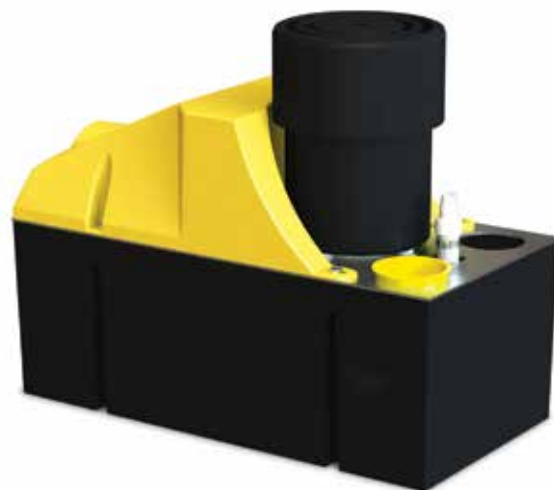
OGRZEWANIE



# heavy duty 6 i 10

## POMPKA DO SKROPLIN

Robią wrażenie prędkości przepływu. Nic dziwnego — te solidne i niezawodne pompy serii Heavy Duty doskonale radzą sobie z szybkim usuwaniem dużych ilości skroplin.



6: Maks. przepływ 900 L/godz.  
10: Maks. przepływ 1070 L/godz.



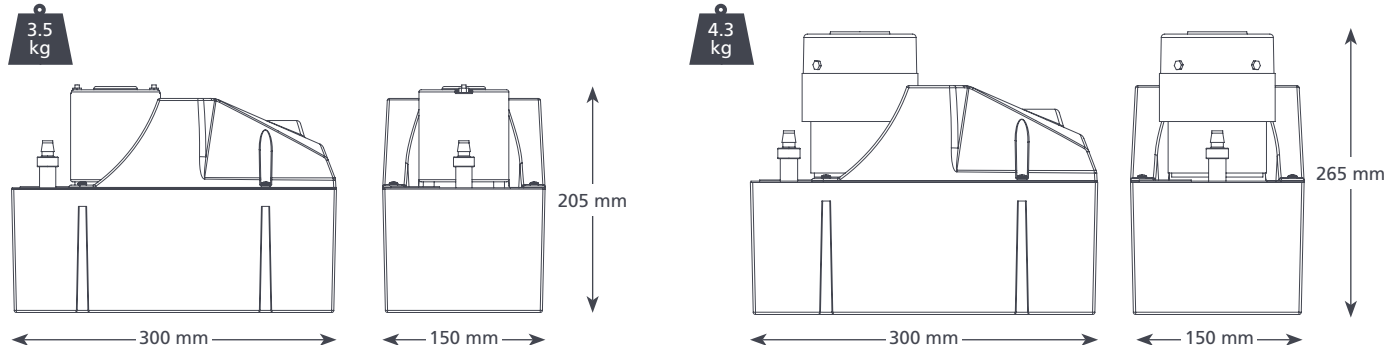
6: Maks. zalec. wys. podn.  
7 m (przepływ 180 L/godz.)  
10: Maks. zalec. wys. podn.  
9 m (przepływ 100 L/godz.)

### GLÓWNE ZALETY

- Wysoka wydajność
- Zawór jednokierunkowy
- Łatwa instalacja
- 4-litrowy zbiornik

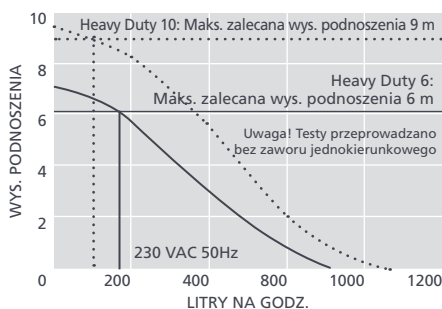
### PRZEZNACZENIE

- 6: Maks. 1200 kW / 4m Btu/h  
10: Maks. 1460 kW / 4.9 m Btu/h
- Chłodziarki sklepowe; nawilżacze powietrza;  
centrale wentylacyjne (AHU)



### HEAVY DUTY 6 I 10 @ 230 VAC 50Hz

|                          |   |
|--------------------------|---|
| Maks. przepływ           | HD6: 900 L/h, HD10: 1070 L/h                            |
| Maks. wys. podn.         | HD6: 6 m, HD10: 9 m                                     |
| Pojemność zbiornika      | 4 L   |
| Hałas (w odl. 1 m)       | HD6: 60dB(A), HD10: 64dB(A)                             |
| Zasilanie                | HD6: 230 VAC, 1.5A, 50Hz<br>HD10: 230 VAC, 0.38A, 50Hz  |
| Tryb pracy               | HD6: Nieciągła<br>HD10: Ciągły                          |
| Klasa                    | I   |
| Maks. moc urządzenia     | HD6: 1200 kW / 4 m Btu/h<br>HD10: 1460 kW / 4.9 m Btu/h |
| Maks. temp. wody         | 40°C / 104°F  |
| Wlot/wylot               | x2 40 mm in, 10 mm out                                  |
| Klasa ochrony IP         | IP20  |
| Wyłącznik bezpieczeństwa | 3.0A Normalnie zamknięty                                |



### SUGEROWANE AKCESORIA XTRA

| Opis   | Nr części |
|--|-----------|
| Króciec przyłączeniowy do pompy zbiornikowej 21mm-40mm | FP2018    |
| Króciec przył. do pionu kanalizacyjnego                | FP2038    |
| Wąż winylowy, wzmocniony plecionką 3/8" (10mm)         | AX5101    |

### WARIANTY MODELU HEAVY DUTY 6 I 10

|               |          |
|---------------|----------|
| Heavy Duty 6  | FP2074/2 |
| Heavy Duty 10 | FP2066/2 |

### ZAWARTOŚĆ OPAKOWANIA

Pompa Heavy Duty 6 lub 10 • kabel zasilający 2 m • Instrukcja instalacji