



KLIMATYZACJA



CHŁODNICTWO



OGRZEWANIE



hi-lift 1 L i 2 L

POMPKA DO SKROPLIN

Jedyna na świecie zbiornikowa pompa perystaltyczna, oferująca bezkonkurencyjną wysokość podnoszenia i niezrównaną niezawodność.



Maks. przepływ 11 L/godz.

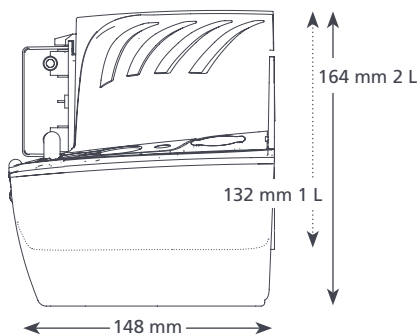
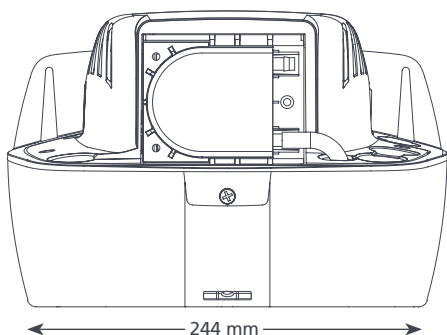
Maks. wys. 12 m
(przepływ 11 L/godz.)

GLÓWNE ZALETY

- Duża wysokość podnoszenia
- Łatwa instalacja i konserwacja
- Łatwo dostępna i bezproblemowa w czyszczeniu tacy
- Wbudowana poziomica

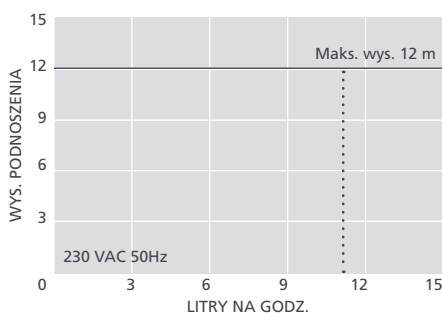
PRZEZNACZENIE

- Maks. 14 kW / 47,000 Btu/h
- Klimatyzatory kanałowe, stojące i podwieszane; kasetowe; urządzenia chłodnicze



HI-LIFT 1 L I 2 L @ 230 VAC 50Hz

Maks. przepływ	11 L/godz. @ wys. podn. 0
Maks. wys. podn.	12 m
Pojemność zbiornika	1 L i 2 L
Hałas (w odł. 1 m)	51dB(A)
Zasilanie	230 VAC, 0.4A, 50/60Hz
Tryb pracy	Ciągły
Klasa	I
Maks. moc urządzenia	14 kW / 47,000 Btu/h
Maks. temp. wody	40°C / 104°F
Wlot/wylot	x3 25 mm wlot, 6 mm wylot
Klasa ochrony IP	IP20
Wyłącznik bezpieczeństwa	3.0A Normalnie zamknięty
Zabezpieczenie przed przegrzaniem	✓
Elektronika zatopiona w żywicy	n/d
Samozasysająca	n/d



SUGEROWANE AKCESORIA XTRA

Opis	Nr części
Króciec przyłączeniowy do pompy zbiornikowej 16 mm–21 mm	FP2011
Króciec przył. do pionu kanalizacyjnego	FP2038
Wąż winylowy, wzmocniony plecionką 1/4" (6 mm)	AX5110

WARIANTY MODELU HI-LIFT 1 L I 2 L

Hi-lift 1 L	FP2099/2
Hi-lift 2 L	FP2071/2

ZAWARTOŚĆ OPAKOWANIA

Pompa Hi-lift 1 L lub 2 L • kabel zasilający (2 m, „Plug & Play”) • zestaw okuć • instrukcja instalacji