



KLIMATYZACJA



CHŁODNICTWO



OGRZEWANIE



# hot water economy

POMPKA DO SKROPLIN

Zbudowana z odpornej na wysokie temperatury żywicy Cyclool, ta oszczędna pompa radzi sobie doskonale także z gorącą wodą.



Maks. przepływ 900 L/godz.

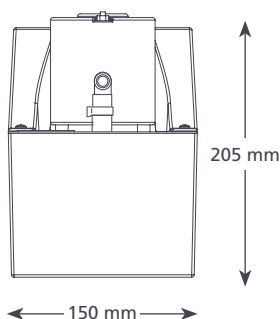
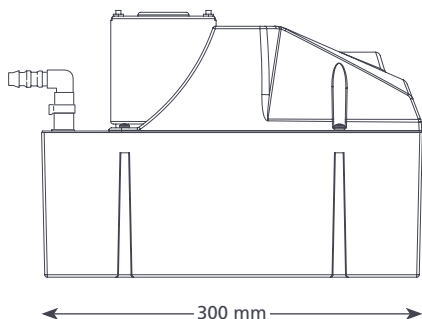
**GŁÓWNE ZALETY**

Maks. zalec. wys. podnoszenia 6 m (przepływ 350 L/godz.)

- Wysoka wydajność
- Praca z wodą do 100°C
- 2 wloty

**PRZEZNACZENIE**

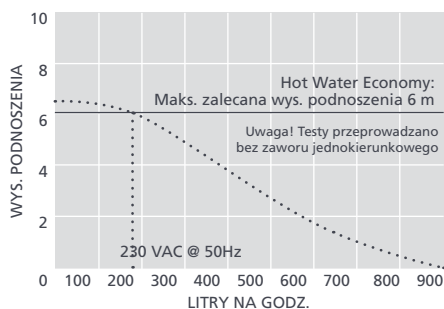
- Maks. 1200 kW / 4m Btu/h
- Nawilzacze powietrza; kotły; urządzenia chłodnicze; centrale wentylacyjne (AHU)



3.6 kg

**HOT WATER ECONOMY @ 230 VAC 50Hz**

|                                   |                            |
|-----------------------------------|----------------------------|
| Maks. przepływ                    | 900 L/godz. @ wys. podn. 0 |
| Maks. wys. podn.                  | 6 m                        |
| Pojemność zbiornika               | 4 L                        |
| Hałas (w odł. 1 m)                | 60dB(A)                    |
| Zasilanie                         | 230 VAC, 1.5A, 50Hz        |
| Tryb pracy                        | Nieciągła                  |
| Klasa                             | I                          |
| Maks. moc urządzenia              | 1200 kW / 4m Btu/h         |
| Maks. temp. wody                  | 100°C / 212°F              |
| Wlot/wylot                        | x2 40 mm wlot, 10 mm wylot |
| Klasa ochrony IP                  | IP21                       |
| Wyłącznik bezpieczeństwa          | 3.0A Normalnie zamknięty   |
| Zabezpieczenie przed przegrzaniem | ✓                          |
| Elektronika zatopiona w żywicy    | n/d                        |
| Samozasysająca                    | n/d                        |

**SUGEROWANE AKCESORIA XTRA**

| Opis   | Nr części |
|--|-----------|
| Króciec przyłączeniowy do pompy zbiornikowej 16 mm–21 mm | FP2011    |
| Króciec przył. do pionu kanalizacyjnego                  | FP2038    |
| Wąż winylowy, wzmocniony plecionką 3/8" (10 mm)          | AX5111    |

**WARIANTY MODELU HOT WATER ECONOMY**

|                   |        |
|-------------------|--------|
| Hot Water Economy | FP2092 |
|-------------------|--------|

**ZAWARTOŚĆ OPAKOWANIA**

Pompa Hot Water Economy • kabel zasilający 2 m • instrukcja instalacji