



KLIMATYZACJA



CHŁODNICTWO



OGRZEWANIE



maxi lime

POMPKA DO SKROPLIN

Urządzenie zaprojektowane do stosowania z dużymi urządzeniami oraz w miejscach wilgotnych. Gdy trzeba, pompa kolanowa Maxi Lime zadziwia swoimi możliwościami. Pompę sprzedajemy także osobno.



Maks. przepływ 35 L/godz.



Maks. zalec. wys. podnoszenia (przepływ 10 L/godz.)

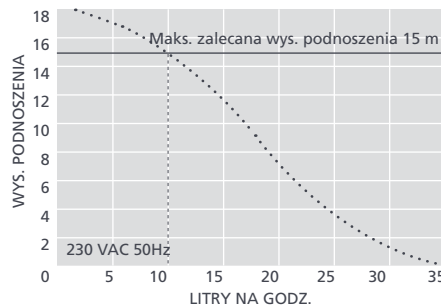
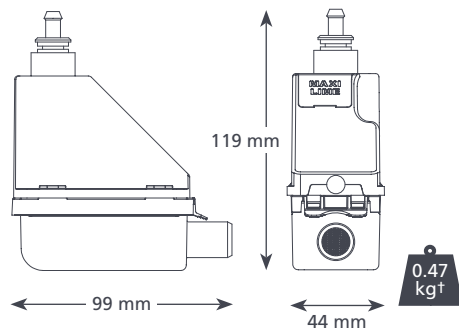


35dB(A)

GŁÓWNE ZALETY

- Umieszczana w kolanie kanału
- Instalacja lewo- lub prawostronna
- Różne systemy kanałów
- Łatwy dostęp serwisowy
- Maks. 46 kW / 157,000 Btu/h
- Duże, komercyjne klimatyzatory; klimatyzatory ściennie typu split

PRZEZNACZENIE



SUGEROWANE AKCESORIA XTRA

System	Nr części
Bezpiecznik 1A	FP2620
Króciec przył. do pionu kanalizacyjnego	FP2038
Wąż winylowy, wzmocniony plecionką 1/4" (6 mm)	AX5100

MAXI LIME @ 230 VAC 50Hz

Maks. przepływ	35 L/godz. @ wys. podn. 0
Maks. zalec. wys. podnoszenia	15 m
Maks. wysokość ssania	n/d
Hałas (w odł. 1 m)	35dB(A)
Zasilanie	230 VAC, 0.1A, 16W, 50/60Hz
Tryb pracy	Nieciągła
Klasa	II <input type="checkbox"/>
Maks. moc urządzenia	46 kW / 157,000 Btu/h
Maks. temp. wody	40°C / 104°F
Przewód odprowadzający	śr. wew. 6 mm
Klasa ochrony IP	IP24
Wylącznik bezpieczeństwa	3.0A Normalnie zamknięty
Zabezpieczenie przed przegrzaniem	✓
Elektronika zatopiona w żywicy	✓
Samozasysająca	✓

WARIANTY MODELU MAXI LIME SYSTEM

System	Kolor	Nr części
BBJ (Airco)	Kremowy	FP2213
Zamiennik Maxi Lime†		FP2215

† Tylko pompa – no kanały included

ZAWARTOŚĆ OPAKOWANIA

Pompa Maxi Lime (z przewodem odprow. 750 mm ze złączką o śr. wew. 6 mm i zintegrowanym kablem zasilającym 1.5 m)

- tłumik akustyczny i jaskrawozielony przewód odprow. o dł. 1 m ze złączką • jaskrawozielony wąż dopływowy 220 mm, śr. wew. 14 mm
- winylowa rurka odpowietrzająca 150 mm, śr. wew. 6 mm • system antysyfonowy • przednia i tylna część kolana • przednia i tylna część kanału 800 mm • uszczelka (tylko BBJ i Inoac/Inaba)
- rozeta sufitowa • zest. przyłącza przewodu odprowadzającego • zestaw okuć • instrukcja instalacji