



KLIMATYZACJA



CHŁODNICTWO



OGRZEWANIE



mini aqua®

POMPKA DO SKROPLIN

To najsmuklejsza na świecie pompa do skroplin. Zmieści się tam, gdzie na urządzenia innych producentów już nie starcza miejsca.



Maks. przepływ 12 L/godz.



Maks. zalec. wys. podnoszenia 10 m (przepływ 6 L/godz.)



21dB(A)

GŁÓWNE ZALETY

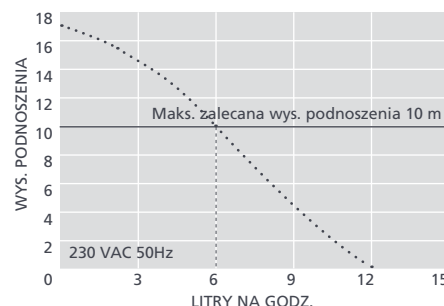
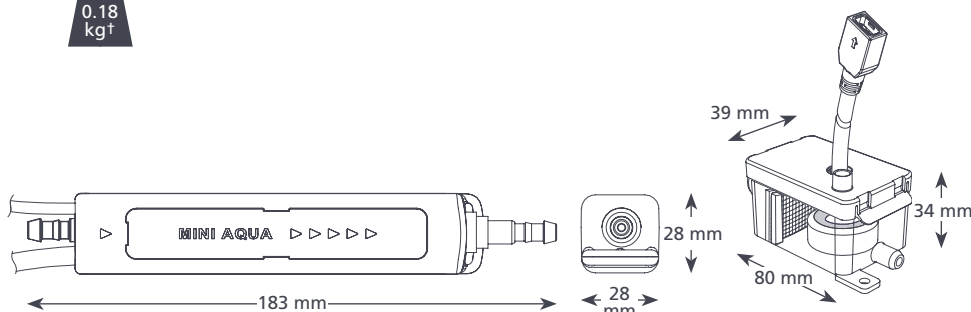
- Ultracienka
- Wysoka wydajność
- Gotowość do pracy natychmiast po podłączeniu
- System antysyfonyowy

PRZEZNACZENIE

- Maks. 16 kW / 54 tys. Btu/h
 - Klimatyzatory ścienna typu mini split; urządzenia kanałowe, stojące i podwieszane
- ✓ **Idealne rozwiązanie...** do bezpośredniej instalacji wewnątrz urządzenia



0.18 kg†



MINI AQUA @ 230 VAC 50Hz

Maks. przepływ	12 L/godz. @ wys. podn. 0
Maks. zalec. wys. podnoszenia	10 m
Maks. wysokość ssania	2 m
Hałas (w odł. 1 m)	21dB(A)
Zasilanie	230 VAC, 0.1A, 16W, 50/60Hz
Tryb pracy	Nieciągła
Klasa	II □
Maks. moc urządzenia	16 kW / 54 tys. Btu/h
Maks. temp. wody	40°C / 104°F
Przewód odprowadzający	śr. wew. 6 mm
Klasa ochrony IP	IP24
Wyłłącznik bezpieczeństwa	3.0A Normalnie zamknięty
Zabezpieczenie przed przegrzaniem	✓
Elektronika zatopiona w żywicy	✓
Samozasysająca	✓

WARIANTY MODELU MINI AQUA

Mini Aqua (Europa)	FP2406/2
† Tylko pompa	

SUGEROWANE AKCESORIA XTRA

Opis	Nr części
Bezpiecznik 1A	FP2620
Króciec przył. do pionu kanalizacyjnego	FP2038
Wąż winylowy, wzmocniony plecionką 1/4" (6 mm)	AX5100
Filtr przewodowy 16 mm	FP2640

ZAWARTOŚĆ OPAKOWANIA

Pompa Mini Aqua • kabel zasilający (1.5 m, „Plug & Play”) • zbiornik (z filtrem, pływakiem, pokrywą) • system antysyfonyowy • winylowa ssąca rurka odpowietrzająca 150 mm, śr. wew. 6 mm, • niebieski wąż dopływowy 220 mm, śr. wew. 14 mm • zest. przyłącza przewodu odprowadzającego • zestaw okuc • instrukcja instalacji