



KLIMATYZACJA



CHŁODNICTWO



OGRZEWANIE



# mini blanc

## POMPKA DO SKROPLIN

Ultraszybką w instalacji pompę Mini Blanc zaprojektowaliśmy z myślą o jej umiejscowieniu pod klimatyzatorami ściennymi w pomieszczeniach. Oferuje łatwy dostęp serwisowy.



Maks. przepływ 12 L/godz.



Maks. zalec. wys. podnoszenia 10 m (przepływ 4 L/godz.)



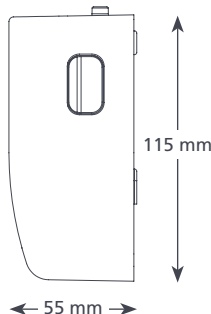
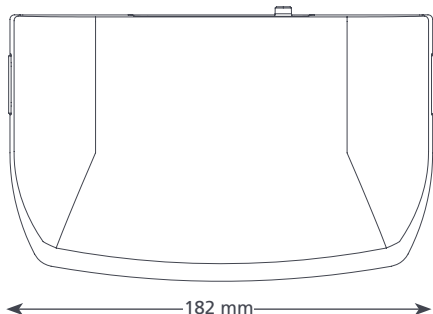
21dB(A)

### GŁÓWNE ZALETY

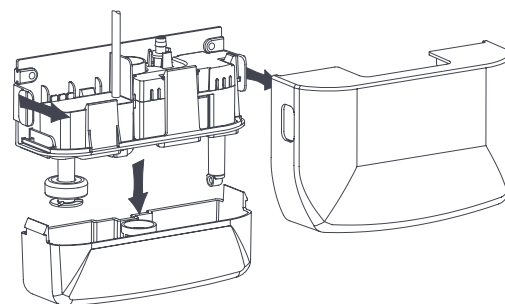
- Wyjątkowo szybka instalacja
- Niewielka i nierzucająca się w oczy
- Przejrzysty, odłączany zbiornik
- Bardzo cicha praca

### PRZEZNACZENIE

- Maks. 16 kW / 54 tys. Btu/h
- Klimatyzatory ścienne typu split mini
- ✓ **Idealne rozwiązanie...** do użytku domowego – gdzie łatwa konserwacja ma kluczowe znaczenie

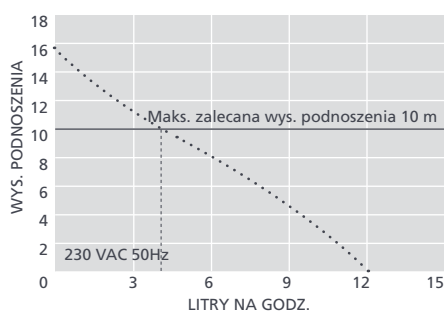


0.46 kg



### MINI BLANC @ 230 VAC 50Hz

Maks. przepływ	12 L/godz. @ wys. podn. 0
Maks. zalec. wys. podnoszenia	10 m
Pojemność zbiornika	0.24L
Hałas (w odl. 1 m)	21dB(A)
Zasilanie	230 VAC, 0.11A, 19W 50/60Hz
Tryb pracy	Non continuous
Klasa	II
Maks. moc urządzenia	16 kW / 54 tys. Btu/h
Maks. temp. wody	40°C / 104°F
Przewód odprowadzający	20 mm wlot, 6 mm wylot
Klasa ochrony IP	IP21
Wylącznik bezpieczeństwa	3.0A Normalnie zamknięty
Zabezpieczenie przed przegrzaniem	✓
Elektronika zatopiona w żywicy	Częściowo
Samozasysająca	✓



### SUGEROWANE AKCESORIA XTRA

Opis	Nr części
Bezpiecznik 1A	FP2620
Króciec przył. do pionu kanalizacyjnego	FP2038
Mini Blanc Kremowy Cover	FP1037

### WARIANTY MODELU MINI BLANC

Mini Blanc (Europa)	FP1080/2
---------------------	----------

### ZAWARTOŚĆ OPAKOWANIA

Pompa Mini Blanc (w tym zintegrowany kabel zasilający 1.5 m) • system antysyfony • zest. przyłącza przewodu odprowadzającego • zestaw okuć • instrukcja instalacji